

**Výrobničky ledu**  
Výrobničky ledu - poloviční kostky (6g),  
220kg/24h, zásobník 230kg, chlazený  
vzduchem, modulární

POL. #: \_\_\_\_\_

MODEL #: \_\_\_\_\_

PROJEKT # \_\_\_\_\_

SIS # \_\_\_\_\_

AIA # \_\_\_\_\_



**730296 (IHD220M230SNP)** Výrobničky ledu, poloviční kostky, kap.220 kg/24 hod., modulární, VZDUCHEM chlazený, nerezové provedení vč.230kg zásobníku na led

## Zkrácená specifikace

### Položka č. \_\_\_\_\_

Vzduchem chlazený výrobničky ledu - poloviční kostky, modulární se zásobníkem na 230kg. Nerezové vnější panely AISI 304, vnitřní nádoba na led z ABS, Al výparník zajišťuje bezpečný kontakt s ledem. Plně automatický provoz a snadné čištění díky automatickému čistícímu systému. Metoda výroby ledu zaručuje nepřetržitou a spolehlivou výrobu, krystalické a hygienicky čisté kostky ledu, které rychle ochladí nápoje. Elektronická deska ovládá nastavené parametry, dotykový ovládací panel, 2 rychlostní regulace výroby ledu. Zásobník snadno čistitelný a plně izolovaný. Dodáváno s flexibilním přívodem vody, vypouštěcí hadicí a lopatkou. Uhlovodíkový chladicí plyn R290 pro nejnižší dopad na životní prostředí.

## Hlavní funkce a vlastnosti

- Způsob výroby ledu garantuje nepřetržitou výrobu ledu a spolehlivý provoz.
- Snadné čištění zaručeno automatickým čistícím systémem: spínač čištění aktivuje cirkulaci a oplach vodou; na konci cyklu se opět přepne, aby se začal vyrábět led.
- Způsob výroby kostek zaručuje ledové kostky, které rychle ochladí nápoj.
- Spotřeba vody a výkon je udáván při okolní teplotě 21°C a teplotě přívodní vody 15°C.
- Plně automatický provoz.
- Oblé vnitřní rohy zásobníku zajišťují snadné čištění.
- Potravinářský ABS interiér.
- Odpad samospádem.
- Včetně zásobníku na led.
- Splňuje CE bezpečnostní standardy.

## Konstrukce

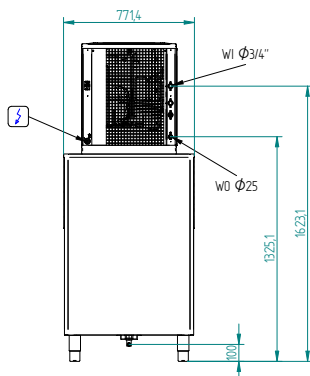
- Spolehlivost zaručena kvalitou použitých konstrukčních materiálů (přední, horní a boční panely z nerezové oceli AISI 304) a důmyslnými výrobními postupy a procesy využívanými při výrobě.
- Díky vertikální výparníku, vyrábí výrobničky značné množství ledových kostek v krátkém čase: kostky ledu jedna po druhé padají do zásobníkové nádoby, dokonale od sebe odděleny a s identickou velikostí (6 g).
- Nástříková ramena s tryskami lze lehce vyjmout pro čištění, umožňují dobrý průtok a zabraňují vápenatým usazeninám.
- Nerezový 304 AISI exteriér.
- Měděný výparník zajišťuje bezpečný kontakt s ledem.
- Vnitřní zásobník na led z ABS.
- Hygienická plastová nástříková ramena snadno odnímatelná bez použití náradí.
- Dodáváno s flexibilním přívodem vody, vypouštěcí hadicí a lopatkou na led.
- Snadný přístup ke všem hlavním součástem pro jednoduchou údržbu.
- Zástrčka součástí standardní dodávky (typ Schuko).

## Udržitelnost

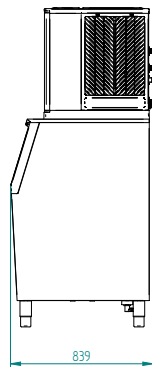
- Uhlovodíkový chladicí plyn R290 pro nejnižší dopad na životní prostředí (GWP=3) - bez CFC a HCFC.
- Snížená spotřeba energie díky plně izolovanému zásobníku na led.

SCHVÁLENO: \_\_\_\_\_

Zadní strana

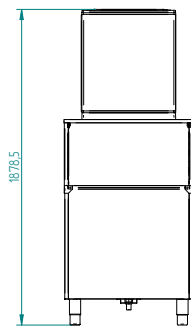


Boční



CW11 = Napojení studené vody 1  
 D = Odpad  
 EI = Elektrické napojení

Zepředu



### Elektro

#### Napětí:

730296 (IHD220M230SNP) 220-240 V/1N ph/50 Hz

#### Příkon max:

0.79 kW

### Kapacita:

Kapacita zásobníku: 230 kg

### Hlavní informace

Vnější rozměry, Šířka 762 mm

Vnější rozměry, Hloubka 819 mm

Vnější rozměry, Výška 1676 mm

Netto váha: 85 kg

Výkon 220 kg/24 hod

Druh kostek Kostka ledu 6g

### Udržitelnost

Typ chladiva: R290

Hmotnost chladiva: 135 g

Spotřeba vody: 12 lt/hr